

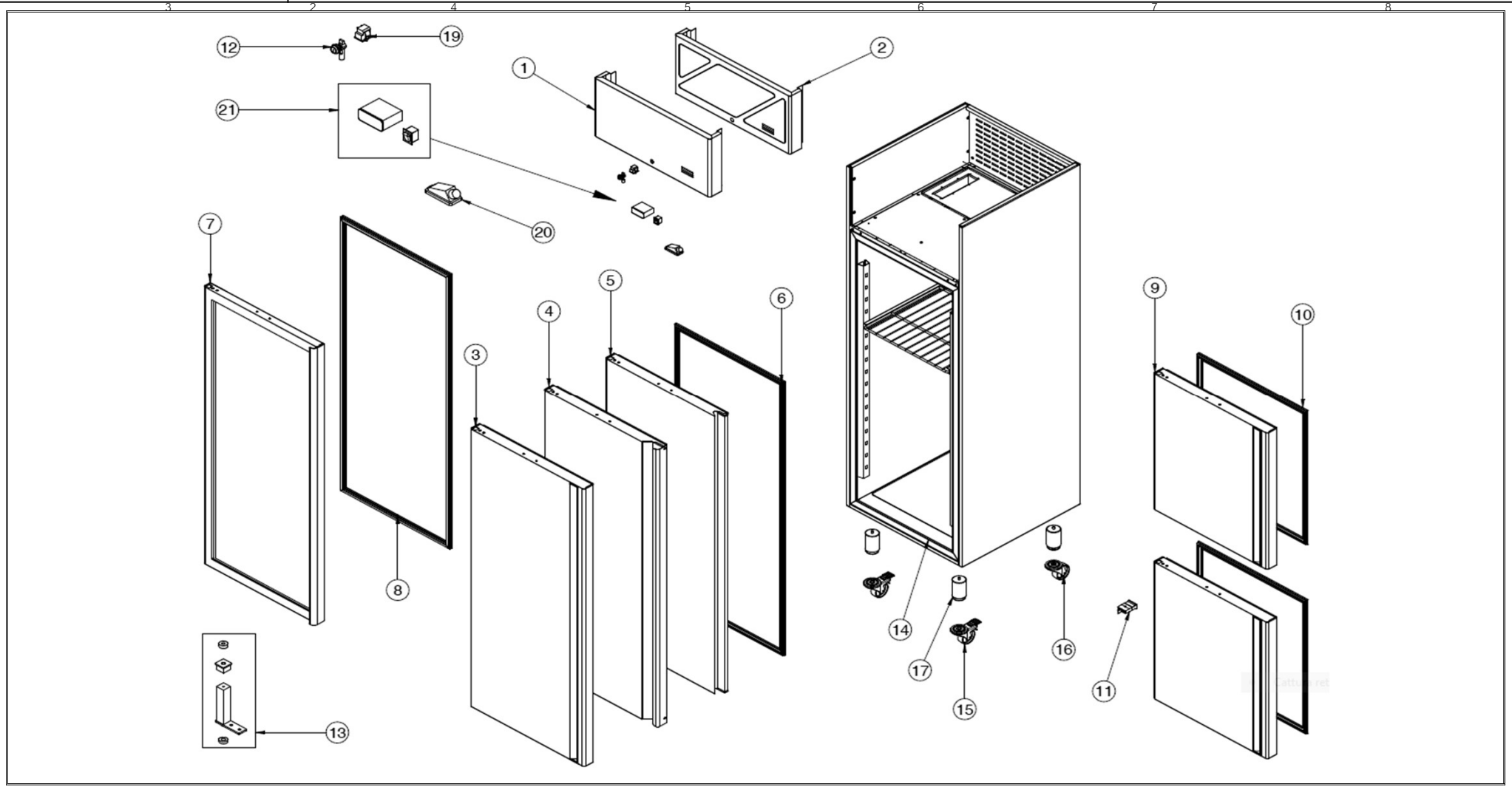


ARMADI REFRIGERATI  
REFRIGERATED CABINETS  
ARMOIRES RÉFRIGÉRÉES  
KÜHLSCHRÄNKE  
GABINETES REFRIGERADOS (EASY)

PLUS 600/700

POS	CODICE CODE	Sostituito da Replaced by	Cons. Recom.	ITALIANO	ENGLISH	FRANÇAIS	DEUTSCHE	ESPAÑOL
1	DC7055EL			Pannello comandi neutro	Neutral Control panel	Panneau de commande neutre	Neutral Steuerungspaneel	Panel de control neutral
2	DC7055EL			Pannello comandi neutro	Neutral Control panel	Panneau de commande neutre	Neutral Steuerungspaneel	Panel de control neutral
3	DCS7020E			Porta maniglia BLU	Door BLUE handle	Poignée de porte BLEU	BLAUER Türschnalle	Manija de la puerta AZUL
4	DCS7020P1E			Porta maniglia	Door handle	Poignée de porte	Türschnalle	Manija de la puerta
5	DCS7020P2E			Porta maniglia	Door handle	Poignée de porte	Türschnalle	Manija de la puerta
6	M11004		X	Guarnizione magnetica porta	Door magnetic gasket	Joint magnétique porte	Türmagnetchichtung	Junta magnética de puerta
7	M25100			Porta in vetro	Glass cabinet door	Porte armoire en verre	Glassschranktür	Puerta de vidrio
8	M11020		X	Guarnizione magnetica porta vetro	Magnetic glass door seal	Joint de porte en verre magnétique	Magnetische Glasürdichtung	Junta de puerta de vidrio magnético
9	DC7294E			Mezza porta	Half door cabinet	Demi porte armoire	Halbe Tür	Gabinete de media puerta
9a	DC7294P1E			Porta maniglia	Door handle	Poignée de porte	Türschnalle	Manija de la puerta
9b	DC7294P2E			Porta maniglia	Door handle	Poignée de porte	Türschnalle	Manija de la puerta
10	M11006		X	Guarnizione magnetica mezza porta	Half door magnetic gasket	Joint magnétique demi porte	Halbtür-Magnetchichtung	Junta magnética de media puerta
12	M14905			Serratura con chiave	Lock with key	Serrure avec clé	Mit Schlüssel abschließen	Cerradura con llave
13	PKITCERSXARMPL			Kit molla ritorno porta	Kit Return door spring	Kit Ressort rappel porte	Frühling derTür zurückkehren	Kit muelle de puerta de retorno
14	M07905		X	Resistenza porta	Door heating element	Résistance de la porte	Türheizelement	Elemento calefactor de puerta
15	M13003			Ruota con freno	Rotating wheels with brake	Roues tournantes avec frein	Rad mit Bremse	Ruedas giratorias con freno
16	M13002			Ruota senza freno	Rotating wheels with no brake	Roues tournantes sans frein	Rad ohne Bremse	Ruedas giratorias sin freno
17	M13007			Piedini regolabili inox	Stainless steel adjustable feet	Pieds en acier inox réglables	Verstellbare Edelstahl Füße	Pies ajustables de acero inoxidable
19	M07130		X	Sensore apertura porta	Mechanic sensor door open	Capteur mécanique ouverture porte	Türsensor	Puerta del sensor mecánico abierta
20	M07115			Portalamпада	Lamp holder	Douille de lampe	Lampenhalter	Soporte de lámpara
21	PKITA0001		X	KIT Software Arm. pesce(FISH) + contr. M06040				
21	PKITA0002		X	KIT Software Arm. BT + contr. M06040				
21	PKITA0003		X	KIT Software Arm. T2 + contr. M06040				
21	PKITA0004		X	KIT Software Arm. TN + contr. M06040				

#	X RICAMBIO CONSIGLIATO / RECOMMENDED SPARE / RECOMMANDATION DE RECHANGE / EMPFOHLENE ERSATZTEILE / REPUESTO RECOMENDADO	Da matricola n° From serial n°	A matricola n° TO serial n°
	RIPRODUZIONE ANCHE PARZIALE, VIETATA / REPRODUCTION EVEN PARTIAL, PROHIBITED / REPRODUCTION MÊME PARTIELLE, INTERDITE / REPRODUKTION AUCH TEILWEISE, VERBOTEN / REPRODUCCIÓN INCLUSO PARCIAL, PROHIBIDO	ARM070P.00	P. 1 / 2



#  
 #

Da matricola n°  
 From serial n°

A matricola n°  
 TO serial n°

RIPRODUZIONE ANCHE PARZIALE, VIETATA / REPRODUCTION EVEN PARTIAL, PROHIBITED / REPRODUCTION MÊME PARTIELLE, INTERDITE / REPRODUKTION AUCH TEILWEISE, VERBOTEN / REPRODUCCIÓN INCLUSO PARCIAL, PROHIBIDO

ARM070P.00

P. 2 / 2